



Información técnica y fichas de producto



OVERVIEW



NEWS

Alternador y motor de arranque



AIRE ACONDICIONADO

El compresor: evolución y causas de rotura



A FONDO

Transmisión: automatización de un sistema complejo



MERCADO

Un confort cada vez mayor con las suspensiones neumáticas





30.000
referencias
disponibles

150
familias
de productos

CERTIFIED
TecDoc®
DATA SUPPLIER



LinkedIn

M&D Group

meat-doria.es



expertise
by **your side**

MEAT & DORIA
SPECIAL PARTS
SINCE 1945

HOFFER
PRODUCTS
SINCE 1999

ÍNDICE



NEWS

Alternador y motor de arranque:
el *corazón giratorio* del sistema eléctrico 4



AIRE ACONDICIONADO

El compresor: evolución y causas de rotura 12



A FONDO

Transmisión: automatización de un sistema complejo 18



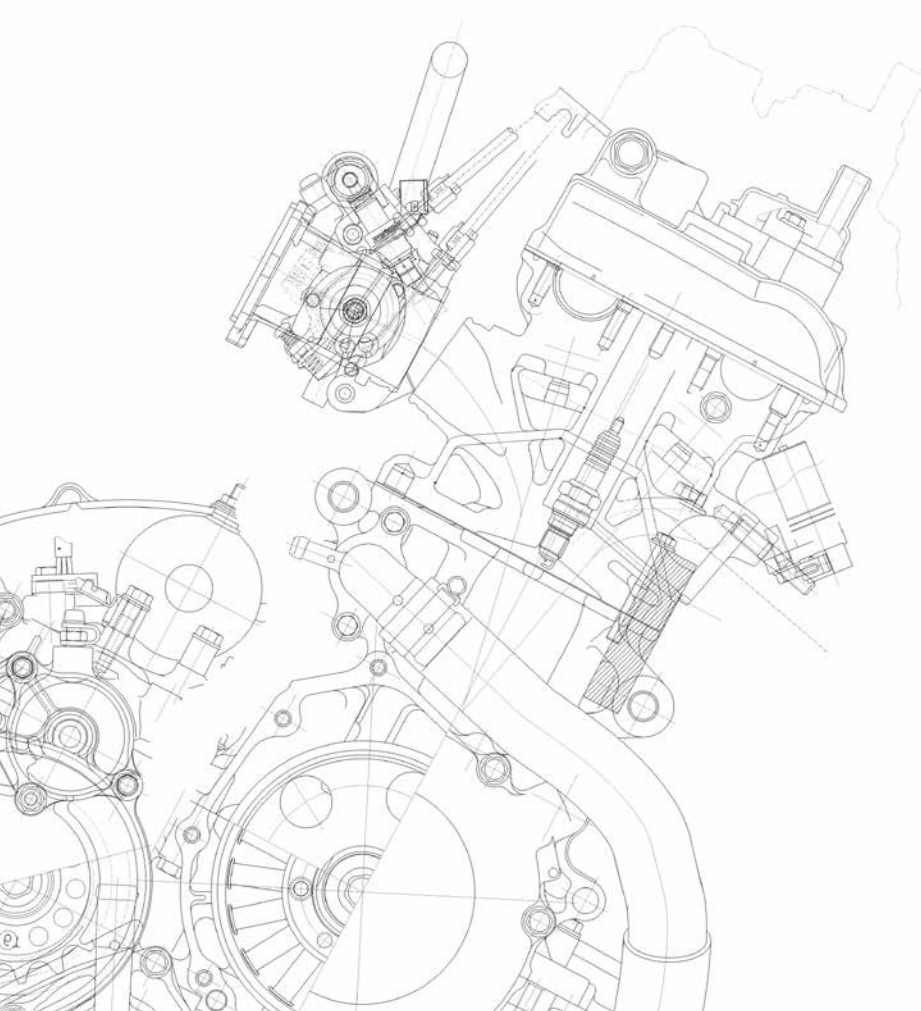
MERCADO

Un confort cada vez mayor con las suspensiones neumáticas 20



RECAMBIO

Nuestra gama 22



OVERVIEW

Redacción y diseño gráfico:
M&D Group

Maquetación e impresión:
Stamperia Artistica Nazionale S.p.A.

Para más información:
info@meat-doria.es



NEWS



Alternador y motor de arranque: el *corazón giratorio* del sistema eléctrico

El sistema eléctrico clásico -presente en todos los medios de transporte- tiene una tensión de funcionamiento de 12 V, está alimentado por una batería de alta capacidad (en los vehículos modernos: de un mínimo de 30 Ah a un máximo de 120 Ah) y suministra energía en corriente continua a todo el vehículo.



Algunos ejemplos de los componentes y cargas alimentadas por el circuito eléctrico son:

- Iluminación (faros, luces traseras, luces angulares y luces del habitáculo).
- Sistemas de limpiaparabrisas y elevalunas eléctricos.
- Centralitas de gestión.
- Actuadores de distintos tipos (electroválvulas, válvulas de mariposa, válvulas de recirculación, controles del habitáculo, maletero eléctrico, etc.);
- Inyectores, sensores y sondas.
- Motor de arranque, imprescindible para poner en marcha el motor térmico.

Cuando están en funcionamiento, todos estos com-

ponentes generan un consumo eléctrico que agotaría rápidamente la batería si no se recargara constantemente. Para ello, se utiliza un componente de recarga: el **alternador**; es decir un generador compacto de corriente alterna gracias al motor térmico y a través de una correa de distribución.

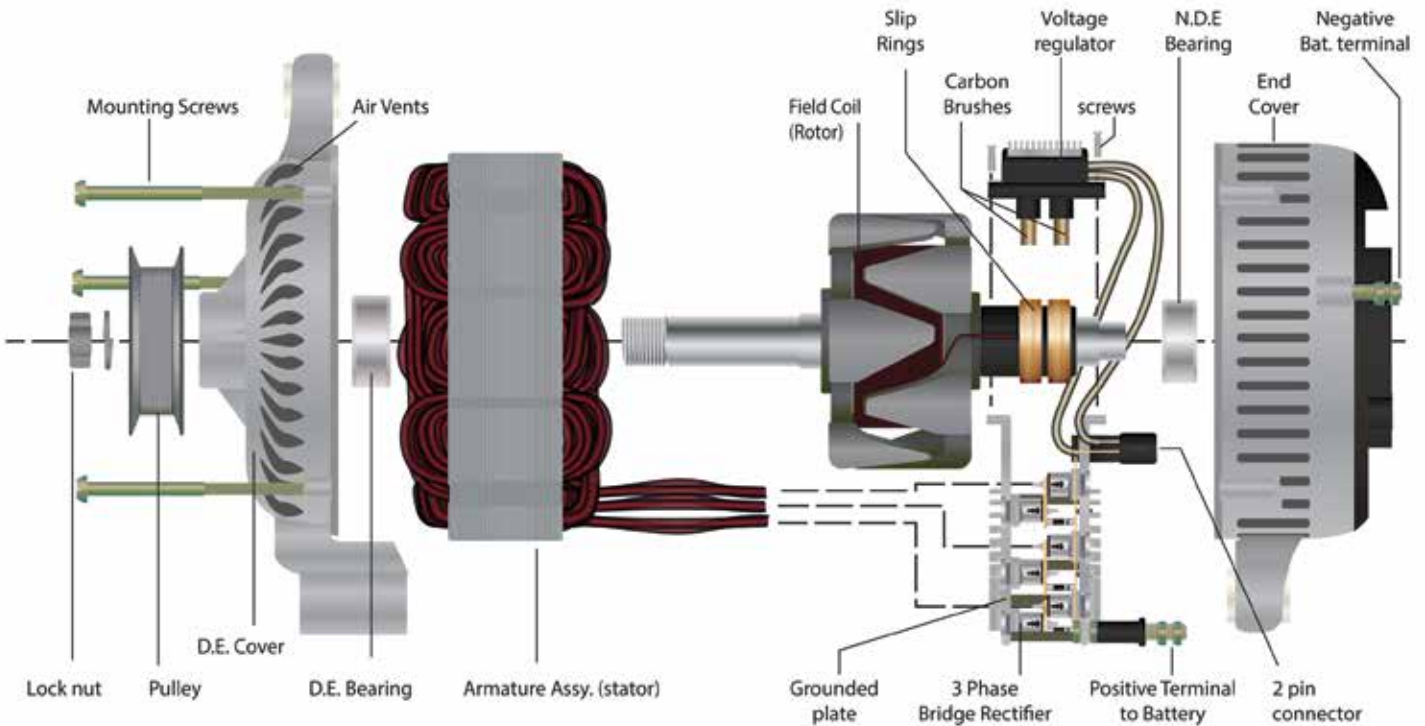
Otro componente esencial del sistema eléctrico del vehículo es el **motor de arranque**: su función es poner en marcha el motor de combustión interna, haciéndolo girar mediante un volante de inercia, hasta que pueda permanecer encendido de forma independiente.

Por lo tanto, el sistema eléctrico funciona para arrancar el motor, pero el motor, a su vez, también funciona para el sistema eléctrico, porque lo mantiene cargado. Existe, por tanto, una correlación muy estrecha entre los dos: uno no puede funcionar sin el otro.

El sistema eléctrico de un automóvil moderno, aunque muy avanzado, siempre lleva los mismos componentes:

- **Batería**: es la «reserva de energía» del vehículo, la almacena y la suministra a todos los componentes eléctricos.
- **Alternador**: genera corriente alterna a partir de la rotación del motor y la convierte en corriente continua; de hecho, es el «cargador» del sistema eléctrico. Los modelos de última generación son «inteligentes» porque solo cargan la batería cuando realmente es necesario. De esta forma, la longevidad de ésta aumenta y el consumo disminuye, ya que el motor no siempre tiene que impulsar el movimiento del alternador.
- **Unidades de control electrónico**: es el auténtico cerebro del motor. En los coches modernos es posible encontrar varias U.C.E., cada una de las cuales se utiliza para una función específica (gestión del motor, gestión del confort, gestión de la seguridad, gestión de componentes específicos como el maletero eléctrico o la iluminación y los sistemas ADAS).
- **Caja de fusibles**: es un dispositivo que protege el sistema eléctrico y sus componentes de una posible sobrecarga.
- **Regulador o estabilizador de tensión**: está integrado en el alternador y evita picos y caídas de tensión momentáneas (por ejemplo al arrancar el motor), así como en todas aquellas ocasiones en las que el alternador genera más corriente de la necesaria.

Despiece de un alternador



- **Sensor de batería inteligente** (o IBS): instalado en los modelos más recientes por ejemplo en los equipados con tecnología Start&Stop), monitoriza constantemente el estado de carga y desgaste de la batería y la temperatura. Es capaz de determinar cuándo se necesita recargar y cuándo no, alargando así su vida.
- **Masas del vehículo:** caracterizadas por cables negros, azules o verdes, representan el polo negativo de los componentes eléctricos y están firmemente anclados a la carrocería del automóvil, en varios puntos.

Este artículo tiene como objetivo dar una idea de los **Alternadores** y **Motores de arranque**, una gama incorporada al catálogo en el segundo trimestre de 2021 con el compromiso del alto estándar de calidad que siempre ha distinguido al Grupo M&D.

El alternador es un componente fijado al bloque motor y utilizado para recargar la batería del vehículo y mantener las cargas del mismo.

Un **alternador** está formado por los siguientes componentes:

- **Carcasa externa:** construida en aluminio, tiene la función de proteger las partes móviles del interior. Se compone de dos partes, la delantera del lado del rotor y la trasera con la tapa.
- **Polea:** ubicada en la parte delantera y accionada

por la correa de distribución, hace girar el rotor en el interior del alternador. Puede ser de uno, dos o múltiples canales (también conocida como correa Poly-V). Además, puede ser friccionada, permitiendo un giro libre sin acoplamiento en el sentido contrario al que trabaja el alternador. El motivo es evitar retrocesos en sentido contrario, contraproducentes para el campo magnético, así como roturas en caso de gripaje.

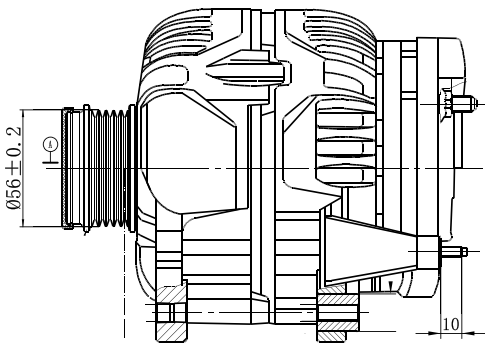
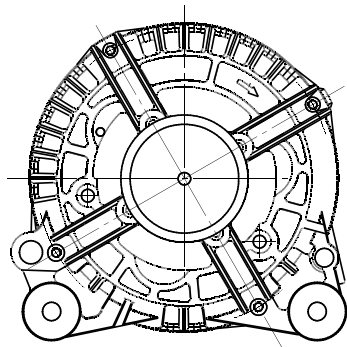
- **Núcleo interno:** está compuesto por los bobinados de cobre y el estator; gracias a la rotación de éstos se crea el campo magnético y la consiguiente corriente eléctrica alterna.





ALTERNADORES: PROBLEMAS, CAUSAS E INTERVENCIONES

POSIBLES DEFECTOS	POSIBLES CAUSAS	INTERVENCIONES
El alternador no se enciende	Conexiones interrumpidas	Comprobar y restaurar las conexiones
	Diodos defectuosos	Comprobar los diodos y sustituirlos si fuera necesario
	Circuitos de excitación defectuosos	Comprobar la continuidad del circuito de excitación
	Regulador de tensión defectuoso	Comprobar y si fuera necesario sustituir el regulador
Tensión bajo carga inferior a la nominal	Intervención del regulador de tensión	Sustituir el regulador de tensión
	Velocidad inferior a la velocidad nominal	Comprobar el número de revoluciones
	Regulador de tensión mal calibrado o defectuoso	Restaurar el valor de tensión nominal reemplazando el regulador de tensión
Tensión demasiado alta o inestable	Intervención del dispositivo limitador de sobreexcitación	
Temperatura de devanado demasiado alta	Regulador de tensión defectuoso	Sustituir el regulador de tensión
	Desequilibrio excesivo de la red	Comprobar que el equilibrio en la red responda
	Fallo del devanado	Comprobar los devanados
El alternador vibra y hace ruido	Fallo en el sistema de medida	Comprobar los sensores
	Fijación incorrecta a la base	Comprobar los tornillos de fijación y apretarlos si fuera necesario
	Correa poco tensa	Comprobar el equilibrio, que esté alineado con la polea
Soportes ruidosos	Cojinete del eje interno dañado	Sustituir el cojinete interior
	Soporte defectuoso	Comprobar que los soportes estén en buen estado
Vibraciones excesivas en el soporte	Desalineación de la máquina	Comprobar el estado del soporte y sustituirlo si fuera necesario
	Cargas externas imprevistas	Comprobar la alineación
		Comprobar la zona de acoplamiento
Testigo intermitente	Correa del alternador suelta o que patina	Tensar la correa del alternador o sustituirla
	Contactos de batería o resistencia del regulador defectuosos	Ajustar los contactos del regulador o sustituir la resistencia. Comprobar la batería
Testigo de recarga fijo de un color claro	El cable D+ presenta un cortocircuito a masa	Eliminar el cortocircuito a tierra
	Rectificador defectuoso	Sustituir el regulador
	Colector sucio	Comprobar y reparar el alternador, sustituir si fuera necesario
	Cortocircuito en cable DF o devanado del rotor	
Batería descargada o defectuosa	Batería descargada	Recargar la batería, comprobarla y sustituirla si fuera necesario
	Cables o conexiones defectuosos, sueltos u oxidados	Comprobar los cables, fijarlos o sustituirlos si fuera necesario
	Sensor o testigo indicador defectuosos	Comprobar el sensor y el testigo indicador
Trazas de agua y oxidación	Rotura de la bomba de agua o charcos por inundaciones o lavado del motor con manguera a presión	Evitar los chorros de agua directos sobre el alternador ya que es un componente eléctrico
Polea bloqueada	Bloqueo de la polea después de una colisión o gripado del motor	Sustitución de la polea y comprobación del funcionamiento del motor



DISEÑO DE UN ALTERNADOR

- **Componentes eléctricos:** la placa de diodos, que convierte la corriente alterna generada en corriente continua y el regulador de tensión, que evita que se produzcan picos y caídas de tensión.
- **Tapa de plástico:** colocada para proteger los componentes eléctricos, alberga los conectores y los terminales positivo y de tierra.

La corriente eléctrica generada por el alternador es, precisamente, alterna; se crea por la sucesión de campo positivo y campo negativo de rotor y estator. También es trifásica, ya que los polos se alternan cada 120° . Gracias a la intervención del puente de diodos, se neutraliza el campo magnético negativo y la corriente alterna se normaliza a continua.

Al no estar estabilizada, es decir, que presenta picos y caídas en función de la velocidad de rotación y de los campos magnéticos, es imprescindible que en el interior del alternador haya un regulador de tensión (o estabilizador de tensión): este componente se encuentra en la parte trasera del alternador y, si funciona con normalidad, permite una salida de corriente perfectamente estabilizada a 14 V.

Un alternador tiene varios conectores en la tapa trasera, cada uno de los cuales puede proporcionar información adicional, como las **revoluciones del**

motor, la carga del alternador y el funcionamiento del mismo.

Desde hace unos años, los llamados sistemas Mild Hybrid de 48 V han ido ganando cada vez más importancia en la propuesta de los fabricantes de automóviles, lo que permite una serie de innovaciones y ventajas.

Es un sistema eléctrico mejorado de 48 V (hay una batería especial aumentada), que funciona tanto con componentes de 12 V como de 48 V, con la ventaja de que los que antes eran accionados por el motor por correa o árboles de levas, ahora funcionan eléctricamente a 48 V. Además, se sustituye el motor de arranque por un dinamotor, es decir, un alternador de última generación reforzado para arrancar también el motor. El resultado es una mayor eficiencia general, en torno al 10-15% respecto a un motor de combustión interna tradicional con sistema eléctrico de 12 V: de hecho, en algunos casos, componentes como la bomba de agua, la bomba de aceite, el turbocompresor y otros, que se han convertido en eléctricos gracias al circuito eléctrico de 48 V, permiten que el motor de combustión in-



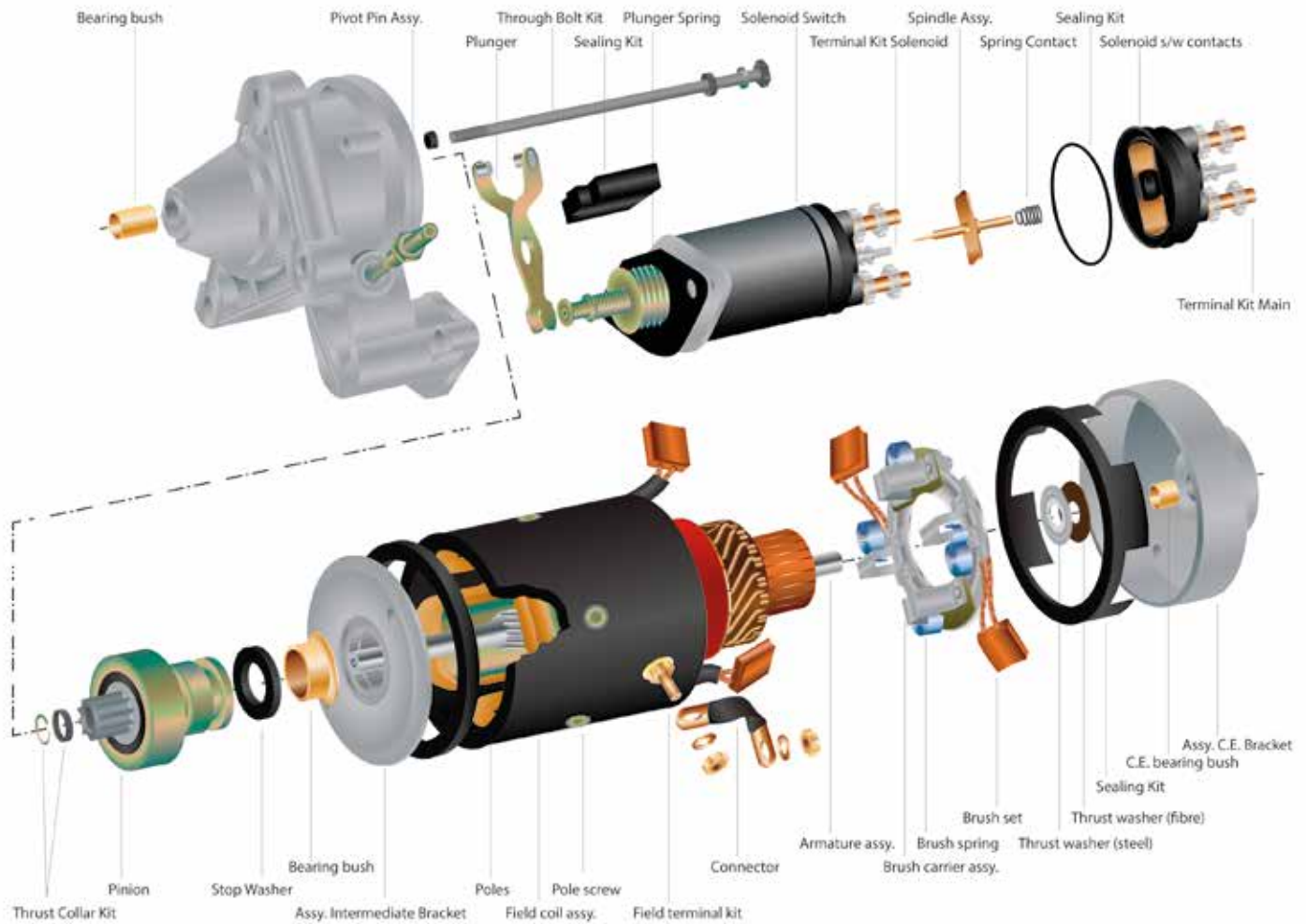
SECCIÓN DE UN ALTERNADOR

terna «trabaje» menos, reduciendo consecuentemente el consumo.

Un **motor de arranque** está formado por los siguientes componentes:

- **Carcasa externa:** fabricada en metal y hierro fundido, para proteger los componentes internos del motor. Va anclada al motor, en la parte inferior.
- **Motor eléctrico** monofásico tradicional.
- **Escobillas:** ubicadas en la parte trasera, crean el campo magnético que mueve el motor.
- **Piñón:** de rotación libre, aunque durante el funcio-

Despiece de un motor de arranque



namiento engrana el volante del cigüeñal y le transmite el movimiento necesario para el arranque.

- **Brazo**, también conocido como horquilla: empuja el piñón hacia adelante por medio de una palanca.
- **Muelle de retorno**: devuelve el piñón a la posición de reposo cuando el motor de arranque no funciona.
- **Electroimán**: cuando está excitado, extrae el piñón para el acoplamiento.

4. La rotación del piñón, junto con su desplazamiento hacia el exterior, engrana el volante del cigüeñal y lo hace girar hasta que comienza a moverse.
5. Una vez que el motor ha arrancado, se suelta la llave: el electroimán se desexcita y, por lo tanto, el piñón vuelve a su alojamiento (gracias al muelle de retorno de su pasador); además, el propio mo-

Las fases de funcionamiento del **motor de arranque** son las siguientes:

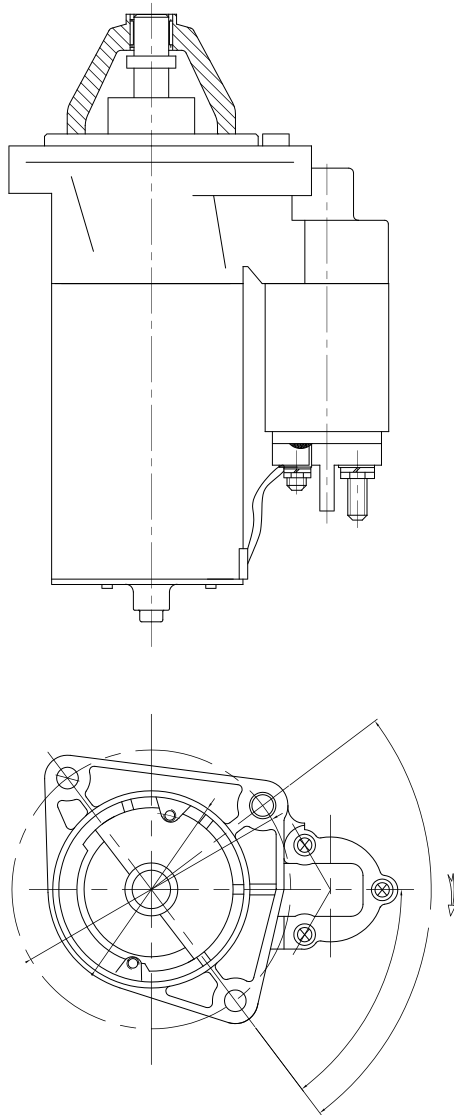
1. Cuando se gira la llave o se pulsa el botón para arrancar el motor, se envían dos comandos al motor de arranque: uno para excitar el solenoide y otro para girar el motor.
2. Cuando está excitado, el electroimán contrae su pasador gracias a la palanca en el brazo. Esto provoca una extensión del piñón que engrana el volante del cigüeñal.
3. Junto con el comando para la excitación del electroimán, también se envía uno para la activación del motor interno, que hace girar el piñón.





MOTOR DE ARRANQUE: PROBLEMAS, CAUSAS E INTERVENCIONES

POSIBLES DEFECTOS	POSIBLES CAUSAS	INTERVENCIONES
Cables defectuosos	Corriente insuficiente Batería descargada o alternador defectuoso	Sustituir y restablecer las conexiones eléctricas
El solenoide no funciona	El motor de arranque funciona pero se acopla, solenoide y cableado defectuosos	Desconectar el cable de la batería del terminal 30 y hacer contacto directamente con la batería, si el motor de arranque gira significa que los contactos del solenoide están sucios o corroídos. Comprobar la tensión de la batería Comprobar las conexiones a tierra
El piñón del motor de arranque no engrana	Dientes de la corona del volante defectuosos, lo que provoca desgaste, suciedad y limaduras por fricción	Sustitución del piñón de arranque Comprobar que el volante de inercia esté en buen estado
El motor funciona a saltos y de modo discontinuo	Batería descargada Fuente de alimentación defectuosa debido a conexiones sueltas u oxidadas Bloqueo de las escobillas de carbón Escobillas de carbón desgastadas Colector sucio Colector rayado o quemado Inducido o devanado de campo defectuosos	Comprobar el estado de carga de la batería o sustituirla Limpiar los polos de la batería y las conexiones, y apretarlos Limpiar las escobillas de carbón y las guías del portaescobillas Sustituir las escobillas de carbón Limpiar el colector Revisar el motor de arranque o sustituirlo Revisar el motor de arranque o sustituirlo
El piñón del motor de arranque no gira hacia adelante	Eje o rosca sucios o dañados Solenoide defectuoso Muelle de retorno desgastado o dañado	Revisar o, si fuera necesario, sustituir el motor de arranque Sustituir el solenoide Sustituir el muelle de retorno
El motor de arranque no gira cuando se acciona el interruptor de arranque	Cable o conexión a tierra interrumpida Fuente de alimentación insuficiente debido a conexiones sueltas u oxidadas Batería descargada	Comprobar los cables y las conexiones de la batería Limpiar los polos y terminales de la batería Establecer una conexión sin corriente entre el motor de arranque, la batería y la tierra Medir la tensión de la batería Comprobar la batería, recargarla o sustituirla si fuera necesario
El motor de arranque no gira, gira lentamente y no arranca el motor	Escobillas de carbón desgastadas Escobillas de carbón bloqueadas Muelles sin tensión suficiente. Las escobillas de carbón no se tocan Colector sucio Colector rayado o quemado Inducido o devanado de campo defectuosos	Sustituir las escobillas de carbón Limpiar las escobillas de carbón y las guías del portaescobillas Sustituir los muelles Limpiar el colector Revisar el motor de arranque o sustituirlo Revisar el motor de arranque o sustituirlo
El piñón no sale	Piñón o rosca inclinada sucios o dañados Interruptor magnético defectuoso Muelle de retorno desgastado o roto	Revisar el motor de arranque o sustituirlo si fuera necesario Sustituir el interruptor magnético Sustituir el muelle de retorno



DISEÑO DE UN MOTOR DE ARRANQUE

tor deja de girar. Si el piñón quedara enganchado en el volante por error, a la primera aceleración el rotor del motor de arranque giraría y se dañaría.

Durante el segundo trimestre de 2021, M&D Group entró en este segmento con la filosofía que siempre ha caracterizado el desarrollo de nuevas gamas: crear valor para toda la cadena de distribución a través de una minuciosa búsqueda de la calidad y una amplia cobertura del mercado.

Para las máquinas rotativas, el esfuerzo se ha enfocado a los siguientes puntos:

- Buscar el producto de la **mayor calidad** es posible gracias a las estrechas colaboraciones con los principales fabricantes de equipos originales de motores y alternadores y a nuestro departamento de Investigación y Desarrollo, que supervisó cada fase del estudio y la producción; solo la elección de los componentes (placas de diodos, poleas,



SECCIÓN DE UN MOTOR DE ARRANQUE

piñones y reguladores de tensión) que cumplen con altos estándares pueden garantizar un rendimiento constante a lo largo del tiempo.

- Establecer el **mejor precio**: gracias a un minucioso estudio y optimización de todos los procesos, desde el principio M&D Group ofrece una muy buena relación calidad-precio.
- Buscar la **mejor optimización de la gama**: para disponer inmediatamente en el catálogo de las referencias que garanticen la mayor cobertura de mercado y el posible intercambio.
- Buscar el **mejor proceso de prueba** para proteger a nuestros clientes: para probar la calidad de los productos, contamos con bancos de prueba capaces de simular el uso de los motores de arranque de los alternadores en cada fase de su funcionamiento, así como realizar pruebas de estrés. Estas máquinas han sido fundamentales en la fase de muestreo, pero lo son aún más en el servicio posventa. De hecho, es necesario proporcionar, en caso de garantías, una respuesta lo más pre-

cisa posible incluyendo una copia impresa de las pruebas realizadas y los valores detectados. Asimismo, los bancos de prueba serán importantes en los casos de falta de conformidad, para ensayar en todas sus funciones los artículos objeto de reclamación.

Gracias a la atención prestada en cada fase del proceso, hoy M&D Group puede ofrecer una gama sólida y completa: cada artículo se prueba antes de salir a la venta para garantizar el más alto estándar de calidad. Finalmente, también se ha cuidado el embalaje; de hecho, el producto se suministra con un **packaging especialmente diseñado** con un doble objetivo: por un lado, proteger el componente con los materiales de embalaje adecuados; y por otro, cuidar del medio ambiente, gracias a un uso extremadamente reducido de plástico.



AIRE ACONDICIONADO

El compresor: evolución y causas de rotura

El aire acondicionado es un circuito cerrado, compuesto por cinco componentes principales: el **compresor**, el **condensador**, el **filtro secador**, la **válvula de expansión** y el **evaporador**. Estos componentes están unidos por tuberías y controlados mediante sensores y dispositivos electrónicos.

En el interior del circuito fluye un líquido de refrigeración, empujado por el compresor por un recorrido que provoca cambios bruscos de estado y, en consecuencia, también de temperatura.

Con el tiempo, el compresor ha experimentado varias mejoras de diseño. Para empezar, se ha hecho más ecológico, utilizando, por ejemplo, refrigerantes cada vez más respetuosos con el medio ambiente (el último tipo utilizado es el R1234yf, diseñado para ser lo menos contaminante y menos inflamable posible) y sellando el sistema para impedir la dispersión del gas. Por otro

lado, se ha hecho más potente y eficiente, se ha trabajado para que el compresor sea cada vez más compacto y silencioso, pero al mismo tiempo capaz de alcanzar un caudal de refrigerante cada vez mayor, mejorando así su rendimiento.

Además, con la llegada de los coches híbridos y eléctricos, el compresor es uno de los componentes más afectados por el avance tecnológico. Es que en estos motores pasa a ser 100% eléctrico, dejando de ser accionado por la correa de distribución. Esto es posible gracias a la presencia de un circuito de alta tensión (mínimo 48 V para los vehículos mild hybrid, hasta más de 600 V para los totalmente eléctricos) que permite transportar el amperaje necesario para una conducción totalmente eléctrica.

¿Cuáles son las tecnologías híbridas y eléctricas actualmente en el mercado?



“ Con la llegada de los coches híbridos y eléctricos, el compresor es uno de los componentes más afectados por los avances tecnológicos. ”

- **Micro-hybrid:** este tipo de híbrido se define como micro porque no van equipados con un motor eléctrico. En su lugar, hay un motor de arranque/generador conectado a una pequeña batería adicional que gestiona el sistema Start&Stop. El microhíbrido no aumenta la potencia del vehículo y no permite ningún trayecto en eléctrico, pero aumenta la eficiencia del consumo de combustible en un porcentaje mínimo. Ejemplos de vehículos: Fiat 500 y Fiat Panda Híbrido.
- **Mild-hybrid (MHEV):** también conocido como «híbrido suave». Es uno de los sistemas híbridos más extendidos actualmente gracias a su bajo coste y adaptabilidad. Una batería alimenta un pequeño motor eléctrico que solo entra

en funcionamiento cuando el vehículo está encendido y durante la conducción a baja velocidad durante unos cientos de metros. Además, el motor se pone en marcha con ayuda de un motogenerador (con la consiguiente reducción de sacudidas durante el arranque y un aumento global de la eficiencia) y se implementan estrategias avanzadas durante la desaceleración; como la parada del motor (la llamada inercia) o la recarga del motogenerador mediante recuperación de la energía cinética. Ejemplos de vehículos: Kia Stonic, casi todos los coches del grupo Land Rover y coches alemanes de gama media-alta, como el BMW Serie 3 y el Mercedes Clase C.

- **Full-hybrid (FHEV):** esta tipología está pensada para una modalidad totalmente eléctrica gracias a la presencia de un motor eléctrico con la potencia adecuada para impulsar todo el vehículo. Además, cuenta con una batería combinada con él; ambos de mayor tamaño que las que equipan los híbridos suaves. En función de las necesidades de potencia, el motor



de los FHEV puede funcionar de forma independiente o en sinergia con el térmico. La batería se recarga utilizando la energía producida por el motor de combustión interna y por la recuperación cinética durante la desaceleración. Ejemplos de vehículos: Toyota C-HR, Yaris Cross-Active y Hyundai Kona.

- **Plug-In hybrid (PHEV):** esta tipología también cuenta con un motor eléctrico combinado con una batería. La particularidad adicional de estos coches híbridos enchufables es que están equipados con una toma de recarga eléctrica y un motor de combustión interna de menor potencia. De hecho, gracias a la energía eléctrica que se puede almacenar con la recarga, los modelos más avanzados pueden recorrer hasta 120 km en modo totalmente eléctrico o aportar beneficios de par y potencia al circular en modo mixto. Esta autonomía es posible gracias a la presencia de una batería de gran tamaño (de 10 a 20 kW). Ejemplos de vehículos: los Jeeps en la versión 4xE; aunque están presentes en casi todas las gamas de los principales fabricantes de automóviles.
- **Full electric:** como su nombre indica, se trata de vehículos totalmente eléctricos en los que hay uno o varios motores eléctricos que se encargan de la propulsión. Además, todos los componentes del

automóvil son eléctricos y ya no se activan con correas y cadenas; gracias a la presencia de un paquete de baterías que puede superar los 50 kW y para el cual se requiere un sistema de refrigeración adecuado.

En el caso de los motores híbridos, el compresor de aire es un elemento fundamental. De hecho, además de la climatización del habitáculo, también se requiere una refrigeración eficaz del paquete de baterías, de cualquier unidad de control adicional, como la unidad de control del motor, y del convertidor de presión. Al estar sometidas a mucho esfuerzo, estas piezas sufren un sobrecalentamiento.

Pero eso no es todo, ya que el rendimiento de un componente es máximo en un rango térmico determinado. Por ello, el papel del compresor es fundamental y debe estar siempre operativo y en óptimas condiciones de funcionamiento.

Pero, ¿cuáles son las causas de rotura de un compresor?

Las causas de rotura de un compresor en sistemas híbridos y eléctricos siguen siendo las mismas, con el agravante de que –al ser un sistema más sujeto aún a esfuerzos mecánicos– podrían ser más frecuentes y requerir una reparación inmediata.

Las principales causas son:

1. **Lubricación insuficiente o nula:** al tener partes mecánicas móviles, el compresor debe estar siempre lubricado con aceite de características específicas que pueda mezclarse con el gas.
2. **Válvula de expansión defectuosa:** esta válvula es la encargada de transformar el refrigerante de estado líquido a gaseoso. Es un componente que debe revisarse con cuidado, ya que su mal funcionamiento podría provocar la rotura del compresor.
3. **Sobrepresión:** una obstrucción en el compresor o en otros componentes (fil-

tro secador, condensador u otros) puede provocar tensiones y la consiguiente rotura.

4. **Falta de estanqueidad:** puede ocurrir fácilmente, debido a retenes o juntas de aceite que ya no garantizan un correcto sellado. La consecuencia es que el compresor funcionará en vacío y se producirá una rotura prematura.
5. **Presencia de humedad o acidez en el sistema:** el agua, en cualquier forma (sólida, líquida o gaseosa), genera humedad. Este último, en contacto con el refrigerante, produce una solución ácida que puede erosionar algunos componentes internos del circuito como el compresor, el evaporador y el condensador. En el caso del compresor eléctrico, existe incluso el riesgo de sufrir una descarga eléctrica.
6. **Presencia de suciedad en el sistema:** fragmentos de hierro o material filtrante podrían provocar bloqueos y tensionar excesivamente los componentes, provocando su rotura.
7. **Avería eléctrica:** un mal funcionamiento de cualquier componente eléctrico del compresor (que contiene mucha electrónica, sobre todo en los modelos más modernos) podría provocar su rotura y exigir su sustitución.
8. **Fijación incorrecta al grupo motor:** es imprescindible que, durante el montaje inicial o la sustitución, el compresor del aire acondicionado se instale con la perfecta alineación y tensión de la correa de distribución. De hecho, una tensión excesiva o un montaje desalineado pueden provocar defectos en la polea y en el eje sobre el que trabaja, siendo necesario sustituir todo el conjunto.

Cuando intervenga para sustituir el compresor, realice las siguientes operaciones para evitar que el problema se repita:

- **Limpie bien el sistema**, tratando de eliminar la mayor cantidad posible de humedad e impurezas del circuito mediante un vacío prolongado.
- **Sustituya todos los componentes que hayan estado sujetos a la acumulación de suciedad** (filtros y válvulas).
- Al recargar el sistema, **preste atención a la presencia de líquido en el compresor** que podría provocar su avería. De hecho, si el compresor recibiera líquido directamente en el interior del cuerpo del pistón, podría romperse. Siempre es recomendable comprobar que la válvula de expansión esté intacta y en buen funcionamiento para permitir la conversión de estado líquido a gaseoso.
- **Vuelva a llenar el sistema** en el lado de alta presión.
- **Preste especial atención a las instrucciones proporcionadas por el fabricante** y sígalas exhaustivamente.

Además de las operaciones indicadas anteriormente, en los vehículos híbridos y eléctricos es necesario:



- **Desconectar el circuito eléctrico y la batería.**
- **Tomar las medidas necesarias para evitar que el circuito se reinicie.**
- **Comprobar la ausencia de tensión.**
- **Conectar a tierra y en cortocircuito.**
- **Protegerse de los elementos bajo tensión cercanos.**

Cuando se trabaje en sistemas eléctricos de alta tensión, **se recomienda siempre que todas las operaciones sean realizadas por personal cualificado y en talleres debidamente equipados.**

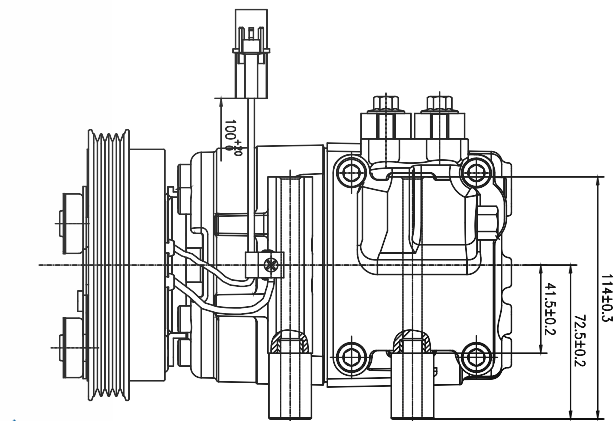
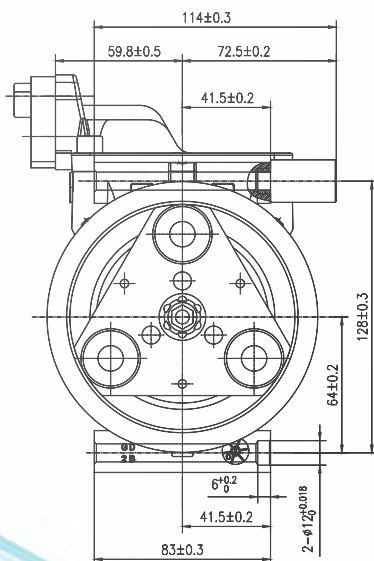
KRIOS AC, marca de referencia en recambios para el aire acondicionado, **ofrece una gama completa y estratégicamente optimizada para cubrir la práctica totalidad del parque de vehículos europeo.**

Nuestros puntos fuertes son:

- Más de 1350 compresores de aire acondicionado activos disponibles en stock

para automóviles, maquinaria agrícola y de movimiento de tierras, vehículos comerciales y camiones. De los cuales más de 15 modelos específicos son para vehículos híbridos y eléctricos.

- Más de 230 modelos de ventiladores. De los cuales más de 15 son para vehículos industriales y de movimiento de tierras.
- Cerca de 200 modelos de resistencias.
- Más de 110 modelos de reguladores.
- Cerca de 50 modelos de actuadores eléctricos.
- Más de 80 modelos de presostatos.
- Cerca de 150 tipos de válvulas de expansión. De las cuales más de 30 son para vehículos industriales y de movimiento de tierras.
- Más de 200 modelos de filtros, cartuchos y acumuladores. De los cuales más de 50 son para vehículos industriales y de movimiento de tierras.

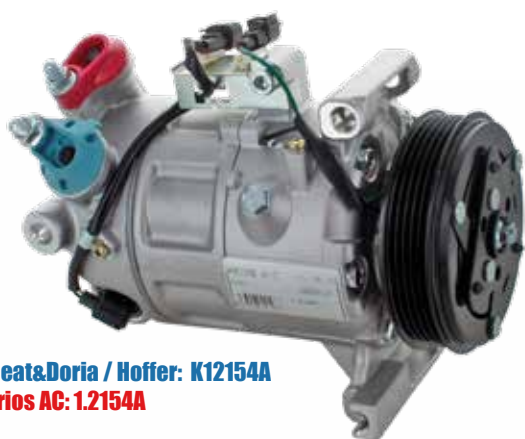


➔ **DISEÑO DE UN COMPRESOR A/C**

Además, la marca **KRIOS AC** cuenta con **importantes sinergias con grandes empresas fabricantes para primer equipo** como Schrader Sensata, Bitron, Hanon System y Halla Holdings.



Meat&Doria / Hoffer: K11525
Krios AC: 1.1525



Meat&Doria / Hoffer: K12154A
Krios AC: 1.2154A

i

Pruebas y controles

Todos los componentes de nuestra gama pasan más de **30 rigurosos controles de calidad**.

En concreto:

- 2 tests realizados en cámara climática;
- 3 tests realizados de rendimiento de la velocidad de la polea;
- 1 test de fuga de refrigerante;
- 11 tests cíclicos de apertura y cierre;
- 1 test de temperatura;
- 2 tests de resistencia a vibraciones;
- 1 test de choque de presión, para comprobar la estanqueidad del compresor;
- 2 tests de presión salina externa;
- 8 tests de banco de durabilidad cíclica de alto rendimiento;
- 1 control de limpieza interior

Además, en la mayoría de los compresores del mercado de accesorios KRIOS AC, el aceite en el interior se filtra dos veces, según las especificaciones del equipo original.



Customer service - Team tecnico Krios AC
info@meat-doria.es



A FONDO

Transmisión: automatización de un sistema complejo



“ La caja de cambios robotizada y la automática están equipadas con varios componentes adicionales, sin los cuales la automatización y el control de la transmisión no serían posibles. ”

Gracias a la transmisión, la energía potencial del motor se transforma en energía cinética, que se traduce en tracción y consecuente movimiento del vehículo.

Según el funcionamiento, es posible distinguir tres tipos principales de transmisión:

- **Manual:** generalmente montada en los automóviles más comunes, requiere activación por parte del conductor.
- **Robotizada:** comparable a la anterior por fases de funcionamiento, se diferencia del tipo ma-

nual porque estos pasos están automatizados por una unidad de control. Esta última acciona actuadores eléctricos o hidráulicos, que desacoplan el disco de embrague, pasan de una marcha a otra y vuelven a acoplarlo. Al mismo tiempo, la unidad de control de la transmisión envía una señal a la unidad de control motor de modo que se facilitan los cambios de marcha. El par se interrumpe temporalmente y la velocidad del motor se ajusta inmediatamente, disminuyendo ligeramente el número de revoluciones al engranar velocidades más altas, o aumentándolo para engranar las inferiores.

- **Automática:** todo se realiza de forma totalmente automática, gracias a un convertidor de par o a un doble embrague o también, en las transmisiones de variación continua, a un par de poleas con correa. El cambio de marchas, confiado a la mecatrónica, es rápido, eficaz y casi imperceptible.

La caja de cambios manual tradicional no inclu-



ye componentes electrónicos: el movimiento se transmite por los dos ejes con las ruedas dentadas y el sincronizador. La robótica y la automática, por otro lado, están equipadas con varios componentes adicionales, sin los cuales la automatización y el control de la transmisión no serían posibles. Además de los ya mencionados, encontramos:

- **Actuador de la caja de cambios:** es responsable de engranar las marchas; en las cajas de cambios de doble embrague hay dos, una para marchas pares y otra para marchas impares.
- **Módulo del selector de marchas:** gestiona la correcta selección de marchas; es un componente mecatrónico, compuesto por una parte motorizada y una parte electrónica;
- **Motor actuador de las marchas:** tiene la misma función que el actuador de la caja de cambios, del que se diferencia por su funcionamiento eléctrico en lugar de neumático.
- **Actuador del embrague:** presente en las cajas

de cambios robotizadas, acciona el embrague cuando es necesario cambiar de marcha.

- **Acumulador:** es un depósito parcialmente lleno de gas que, a través de una membrana interna, regula la presión de aceite almacenada en la caja de cambios automática.

Debido a su funcionamiento continuo, estos componentes están sujetos a desgaste y pueden dañarse fácilmente, lo que hace que la transmisión sea muy imprecisa y, en el peor de los casos, provoque su rotura.

M&D Group, tras realizar un cuidadoso análisis y gracias a las sinergias desarrolladas con sus clientes, es capaz de ofrecer una de las gamas más potentes de componentes para la transmisión, con el objetivo de tener disponibles en el almacén aquellos artículos en los que el riesgo de defectos y roturas sea más frecuente. El catálogo incluye las siguientes categorías de productos:

- **actuadores para caja de cambios**
- **módulos selectores para caja de cambios**
- **motores de accionamiento de marchas**
- **actuadores del embrague**
- **kit del módulo**
- **kit del actuador**
- **kit del cambio automático**
- **kit de válvulas del actuador**
- **kit del motor eléctrico**
- **acumuladores**
- **kit de la unidad de potencia**



MERCADO

Un confort cada vez mayor con las suspensiones neumáticas

“ M&D Group entra en el segmento de la suspensión con las gamas de compresores y unidades de válvulas, que se suman a la gama ya existente de sensores de nivel. ”

En los vehículos a motor, la amortiguación es fundamental principalmente por dos aspectos: el **control de la configuración** -ya que una buena dinámica de conducción hace que el vehículo sea más predecible en las maniobras- y el **confort en el interior del habitáculo** porque permite amortiguar las irregularidades de la calzada.

Las **suspensiones neumáticas** son la mejor solución en cuanto a tecnología y comodidad. Por este motivo, M&D Group ha decidido invertir en el desarrollo de gamas de productos relacionados. De hecho, debido a su complejidad, este sistema no está compuesto únicamente por los cuatro amortiguadores, sino por un conjunto de componentes electrónicos y neumáticos que funcionan en sinergia.

¿Cuáles son los elementos que componen un sistema de suspensión neumática?

- **Fuelles de aire:** son cuatro, reemplazando las suspensiones tradicionales de muelle helicoidal.

El elemento amortiguador ya no es un muelle, sino una «cámara de aire» dentro del propio fuelle. Sin embargo, también hay un amortiguador tradicional con la función de disminuir las oscilaciones del vehículo.

- **Compresor eléctrico:** introduce aire en el circuito para mantener inflados los fuelles y permitir así la amortiguación.
- **Grupo de válvulas:** gestiona la distribución del aire procedente del compresor. Comprueba los fuelles para asignar una cierta cantidad de aire a cada uno de ellos, definida en función de la rigidez requerida para ese amortiguador específico.
- **Acumulador:** para evitar que el compresor trabaje continuamente para mantener el fuelle inflado, en este componente se mantiene una cantidad de aire suficiente para llenar el circuito.
- **Sensores de nivel:** presentes en cada rueda, monitorizan constantemente la altura de las suspensiones.

Las suspensiones neumáticas son del tipo activo, ya que responden en tiempo real a:

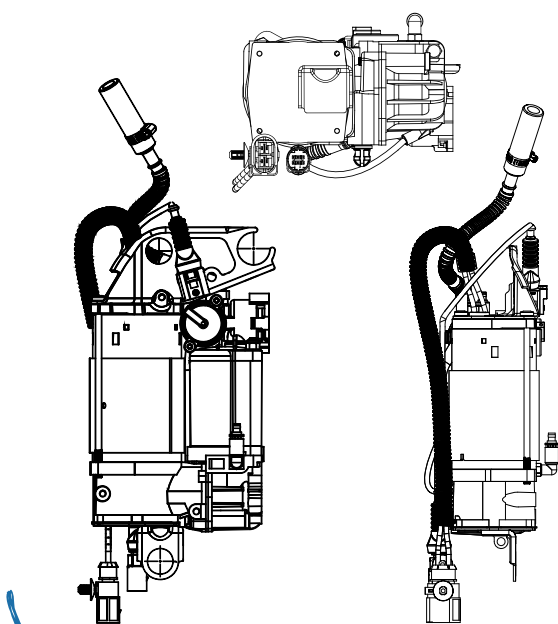
- **Tipo de terreno:** el nivel de amortiguación de los amortiguadores varía en función de si se circula sobre asfalto o tierra.
- **Configuración del automóvil:** se puede priorizar



Meata&Doria: 58025
Hoffer: H58025

la comodidad o la deportividad. En función de lo configurado por el conductor, la cantidad de aire en el fuelle determina la dureza del amortiguador.

- **Ajuste de la altura requerida:** además del control activo de la amortiguación, las suspensiones neumáticas permiten ajustar la altura con variaciones de hasta incluso decenas de centímetros. Esto se traduce en una diferencia importante en el rendimiento del vehículo que puede reducir su coeficiente aerodinámico al disminuir la distancia al suelo o aumentar sus capacidades todoterreno al aumentar la altura.
- **Transferencias de carga:** cuando el automóvil acelera, gira o frena repentinamente, se producen desplazamientos bruscos de la carga. El refuerzo inmediato de las suspensiones en el eje o en el lado al que se transfiere la carga permite responder inmediatamente a los cambios en la configuración del vehículo en movimiento, lo que aumenta el agarre al firme de la calzada.



DISEÑO DE UN COMPRESOR DE SUSPENSIÓN

i

Las pruebas realizadas

Todos nuestros compresores se prueban uno a uno para ofrecer un producto que cumpla con los más altos estándares de fiabilidad.



Pruebas eléctricas: las pruebas de tensión nominal y de funcionamiento, de carga máxima y de reposo del compresor y del grupo de válvulas se realizan para cada compresor por separado.



Pruebas neumáticas: se verifica la presión máxima sostenible del compresor, el tiempo que se tarda en inflar todo el sistema y el tiempo que tarda en vaciarse.



Prueba de ruido: al ser un componente utilizado para el confort, el compresor también se evalúa en función del ruido que produce. El umbral de tolerancia, que no debe superarse para superar la prueba, es de 85 dB.

Estos ajustes activos son posibles gracias a algunas medidas técnicas: la presencia de **sensores** en la suspensión, los **ajustes de configuración** seleccionados por el conductor y la **extensión o compresión de los fuelles** introduciendo o reduciendo aire en su interior.

La suspensión neumática está sujeta a un desgaste extremo debido a su naturaleza «siempre activa» y la complejidad del sistema. Los amortiguadores y fuelles están sujetos a la misma inspección y posibles intervalos de sustitución que los amortiguadores tradicionales. El compresor es el componente más longevo del sistema; sin embargo, en caso de fugas en los fuelles, trabajará de manera continua para tratar de satisfacer la continua demanda de aire de la suspensión; dañándose por un desgaste excesivo.

M&D Group se presenta en el mercado con las gamas de compresores de suspensión y grupos de válvulas, que se suman a la gama ya existente de sensores de nivel, con el objetivo de ofrecer una cobertura casi total del parque de vehículos europeo.



RECAMBIO

Más de 30.000 ref.

Nuestra gama

GESTIÓN DEL MOTOR

Más de 2100 ref.

- Motores paso a paso
- Relés y componentes
- Inyectores
- Unidades de control
- Cuerpos de mariposa
- GPL / CNG
- Reguladores de presión
- Módulos de colector de admisión
- Kits de reparación de cableado

CONTROL DE EMISIONES

Más de 1800 ref.

- Válvulas EGR y enfriadores
- Caudalímetros
- Válvulas de vapor diésel
- Bombas y válvulas de aire
- Electroválvulas de modulación
- Sistemas de AdBlue

BOBINAS Y MÓDULOS DE ENCENDIDO

Más de 600 ref.

ILUMINACIÓN Y CONFORT

Más de 3700 ref.

- Interruptores de luz de freno, de luz de marcha atrás, de luz de emergencia
- Interruptores del elevalunas
- Conmutadores de columna de dirección
- Sensores de nivel
- Unidades de control de iluminación
- Actuadores de puerta
- Interruptores de luz principal
- Motores de limpiaparabrisas
- Sistemas de limpiaparabrisas
- Varillajes de limpiaparabrisas
- Cables en espiral y unidades de control airbag
- Cerraduras de dirección
- Vasos de expansión
- Bombas de limpiaparabrisas

BOMBAS DE COMBUSTIBLE

Más de 2100 ref.

- Conjuntos completos
- Bombas solas
- Bombas mecánicas
- Bombas de alta presión
- Comandos indicadores de nivel
- Accesorios para bombas

TURBOCOMPRESORES

Más de 2000 ref.

- Turbocompresores
- Cartuchos de núcleo de turbo
- Geometrías variables
- Tuberías de aceite
- Mangueras de aire
- Válvulas de aire circulante
- Juntas
- Actuadores

BOMBAS DE VACÍO

Más de 200 ref.

- Bombas de vacío
- Kits de reparación de bomba de vacío

SISTEMA DE ARRANQUE

Más de 2100 ref.

- Alternadores
- Motores de arranque
- Poleas
- Piñones
- Electroimanes
- Reguladores de voltaje
- Placas de diodos
- Escobillas



MECÁNICA Y REFRIGERACIÓN DEL MOTOR

Más de 700 ref.

- Radiadores de aceite
- Válvulas de aceite
- Válvulas del variador de fase
- Kits de reparación de bombas de dirección

SISTEMA DE REFRIGERACIÓN

Más de 1000 ref.

- Termostatos
- Sistemas térmicos
- Tubos de aceite
- Tubos de agua
- Bombas eléctricas de agua
- Vasos de expansión

SENSORES

Más de 5000 ref.

- Sensores detonación
- Sensores posición de mariposa
- Sensores pedal acelerador
- Sensores giro y fase del motor
- Sensores de par
- Sensores de presión
- Sensores de estacionamiento
- Sensores nivel de aceite
- Sensores de presión gas de escape
- Sensores temperatura
- Sensores y unidades de control ABS
- Sensores de presión del combustible
- Interruptores de presión de aceite
- Sensores temp. gas de escape
- Sensores de desgaste de freno
- Sensores de presión servofreno
- Sensores TPMS
- Sensores NOx
- Sensores recorrido del pedal

SONDAS LAMBDA

Más de 750 ref.

PIEZAS DIESEL

Más de 1000 ref.

- Sensores de presión common rail
- Reguladores de presión common rail
- Cebadores
- Inyectores
- Kits de reparación de inyectores
- Kits de reparación de bombas
- Boquillas
- Árboles de levas
- Retenes
- Juntas
- Racores
- Otras

AIRE ACONDICIONADO

Más de 3150 ref.

- Compresores
- Válvulas de control
- Juntas viscostáticas del ventilador
- Válvulas de expansión
- Filtros deshidratadores
- Presostatos
- Ventiladores de habitáculo
- Resistencias y reguladores
- Actuadores

FILTROS

Más de 2100 ref.

KITS PARA CARBURADORES

430 ref.



NEWS

Alternador y motor de arranque:
el *corazón giratorio* del sistema eléctrico



AIRE ACONDICIONADO

El compresor:
evolución y causas de rotura



A FONDO

Transmisión: automatización
de un sistema complejo



MERCADO

Un confort cada vez mayor con
las suspensiones neumáticas



Información técnica y fichas de producto



OVERVIEW



M&D ESPAÑA

933 494 526 | info@meat-doria.es | www.meat-doria.es